

COMUNE DI SANFRONT
PROVINCIA DI CUNEO

LAVORI DI COMPLETAMENTO ED ELIMINAZIONE DELLE
BARRIERE ARCHITETTONICHE DELL'EDIFICIO
(DI PROPRIETA' COMUNALE) DENOMINATO EX ASILO
ADIBITO A CENTRO SOCIALE

PROGETTO DEFINITIVO/ESECUTIVO

COMMITTENTE: COMUNE DI SANFRONT
Piazza Statuto n°2
C.F. 85002210046

PROGETTISTA: NASI arch. Fabrizio Giacomo
Studio Tecnico Nasi-Caruso s.s.
Via Saluzzo n°34
12024 COSTIGLIOLE SALUZZO (CN)
c.f. 02623610041
Tel. e fax: 0175-230225
e-mail: nasicaruso@libero.it

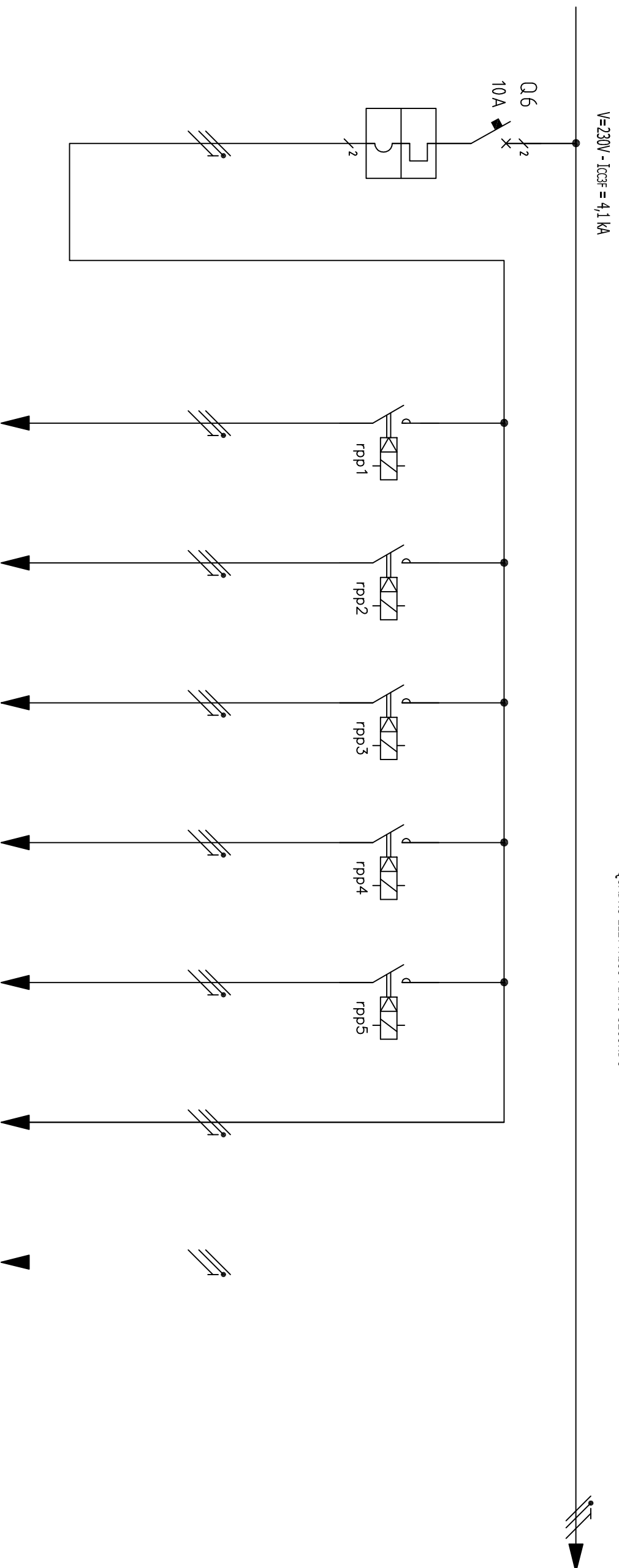
TAVOLA N° 15

SCALA 1:--

DATA: Maggio 2016

OGGETTO: PROGETTO IMPIANTO ELETTRICO
SCHEMI QUADRI ELETTRICI

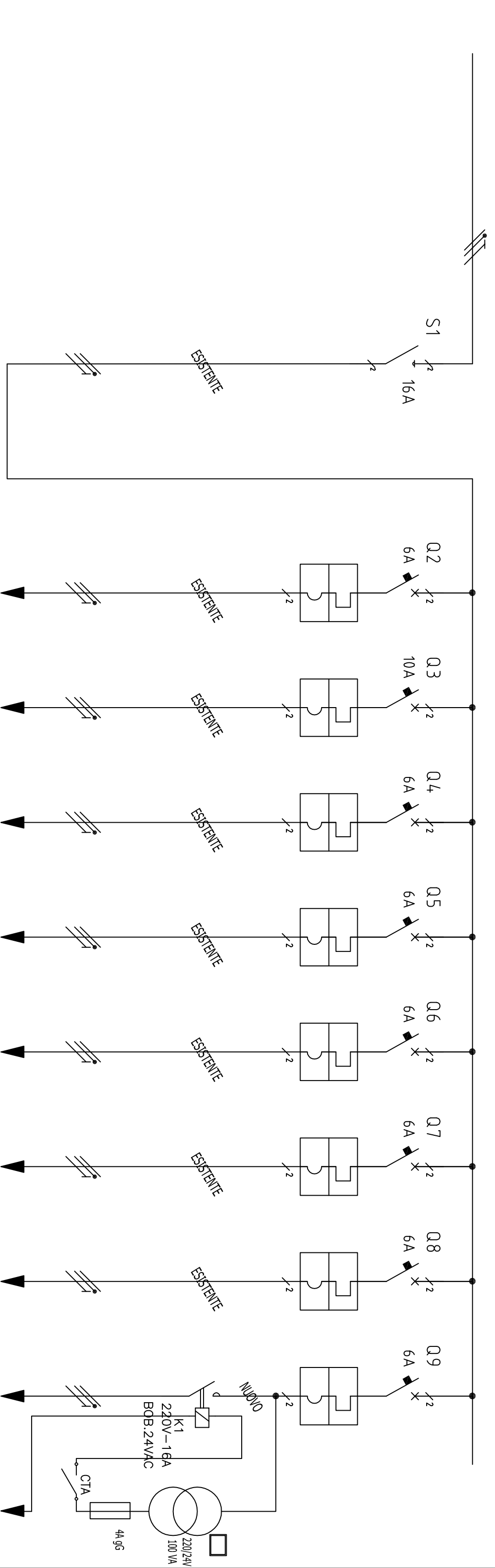
QUADRO ELETTRICO PIANO SECONDO



UTENZA		TENSIONE (V)		CAVO	
DENOMINAZIONE	INTERUTTORE ILLUMINAZIONE	220	220	SEZIONE (mmq)	LUNGHEZZA (mt)
POTENZA (kW)	2	-	-		
COSTRUTTORE	--	-	-		
TIPO	MODULARE	-	-		
MODELLO	-	-	-		
CORRENTE NOMINALE (A)	10 CURVA C	-	-		
RELE' TERMICO/MAGNETICO (A)	10/100	-	-		
TARATURA (A)	10	-	-		
DIFFERENZIALE (A)	-	-	-		
P.d.i. Nom./Rinf. (kA)	6	-	-		
POLI	2	-	-		
ACCESSORI	-	-	-		
TIPO	-	-	-		
SEZIONE (mmq)	-	-	-		
LUNGHEZZA (mt)	-	-	-		

CAVO	UTENZA	TENSIONE (V)	INTERUTTORE ILLUMINAZIONE	SEZIONE (mmq+PE)	LUNGHEZZA (mt)
2x2,5	INTERUTTORE ILLUMINAZIONE CODIFICATA COME P1	220		25	
2x2,5	INTERUTTORE ILLUMINAZIONE CODIFICATA COME P2	220		25	
2x2,5	INTERUTTORE ILLUMINAZIONE CODIFICATA COME P3	220		25	
2x2,5	INTERUTTORE ILLUMINAZIONE CODIFICATA COME P4	220		25	
2x2,5	INTERUTTORE ILLUMINAZIONE CODIFICATA COME P ESTERNA ASCENSORE	220		35	
2x2,5	INTERUTTORE ILLUMINAZIONE BAGNO ED INGRESSO	220		25	
2x2,5	INTERUTTORE ILLUMINAZIONE EMERGENZA	220		25	

QUADRO ELETTRICO CENTRALE TERMICA INSTALLATO NEL LOCALE C.T.



CAVO	PROTEZIONE		UTENZA		TENSIONE (V)	SEZIONATORE GENERALE QUADRO ELETTRICO MENSA	POTENZA (kW)	COSTRUTTORE	TIPO	MODELLO	CORRENTE NOMINALE (A)	RELE' TERMICO/MAGNETICO (A)	TARATURA (A)	DIFFERENZIALE (A)	P.d.i. Nom./Rinf. (kA)	POLI	ACCESSORI	TIPO	SEZIONE (mmq)	LUNGHEZZA (mt)	
	MODULARE	MODULARE	MODULARE	MODULARE																	
					220		1		MODULARE												
					220	INTERUTTORE RILEVATORE FUGHE GAS	0.1		MODULARE		6 CURVA C	6/60	6		6	1P+N		ESISTENTE	ESISTENTE	ESISTENTE	
					220	INTERUTTORE GENERATORE DI CALORE	0.1		MODULARE		10 CURVA C	10/100	10		6	1P+N		ESISTENTE	ESISTENTE	ESISTENTE	
					220	INTERUTTORE CIRCOLATORE P1	0.1		MODULARE		6 CURVA C	6/60	6		6	1P+N		ESISTENTE	ESISTENTE	ESISTENTE	
					220	INTERUTTORE CIRCOLATORE P2	0.1		MODULARE		6 CURVA C	6/60	6		6	1P+N		ESISTENTE	ESISTENTE	ESISTENTE	
					220	INTERUTTORE CIRCOLATORE P3	0.1		MODULARE		6 CURVA C	6/60	6		6	1P+N		ESISTENTE	ESISTENTE	ESISTENTE	
					220	INTERUTTORE CIRCOLATORE P4	0.1		MODULARE		6 CURVA C	6/60	6		6	1P+N		ESISTENTE	ESISTENTE	ESISTENTE	
					220	INTERUTTORE CIRCOLATORE POMPA RICIRCOLO P5	0.1		MODULARE		6 CURVA C	6/60	6		6	2		ESISTENTE	ESISTENTE	ESISTENTE	
					220	INTERUTTORE CIRCOLATORE POMPA PIANO SECONDO - P6	0.1		MODULARE		6 CURVA C	6/60	6		6	2		ESISTENTE	ESISTENTE	ESISTENTE	
					220	TRASFORMATORE LINEA CONSENSO CIRCOLATORE P6	0.1		MODULARE									ESISTENTE	ESISTENTE	ESISTENTE	