



REGIONE PIEMONTE



COMUNE DI PAESANA



PROVINCIA DI CUNEO



## CONSOLIDAMENTO STRADA COMUNALE BORGATA GARZINI

PROGETTO :

PRELIMINARE



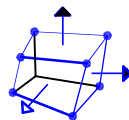
DEFINITIVO



ESECUTIVO



PROGETTISTI :



STUDIO ASSOCIATO DI INGEGNERIA

*dott.ing. Giuseppe Battaglia dott.ing. Fausto Mulattieri*

*dott.ing. Francesca Delpodio*

via S. Agostino 13 12084 Mondovì  
p. IVA 02093340046-FAX 0174/551355-TEL 0174/40609  
studio@battagliaMulattieri.it

OGGETTO:

# 3.7 SEZIONI

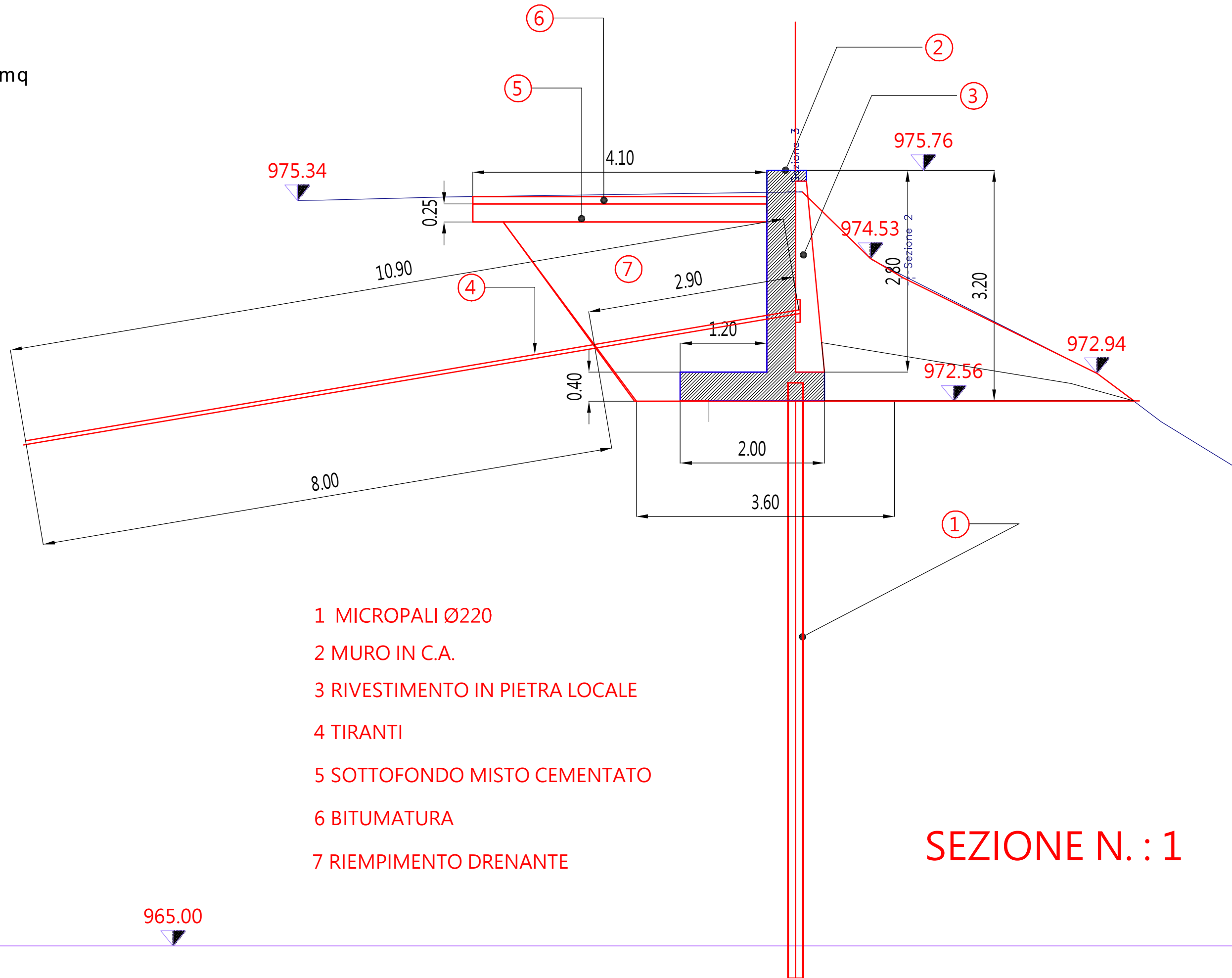
PROTOCOLLO : 2074

DATA :

MAG.2017



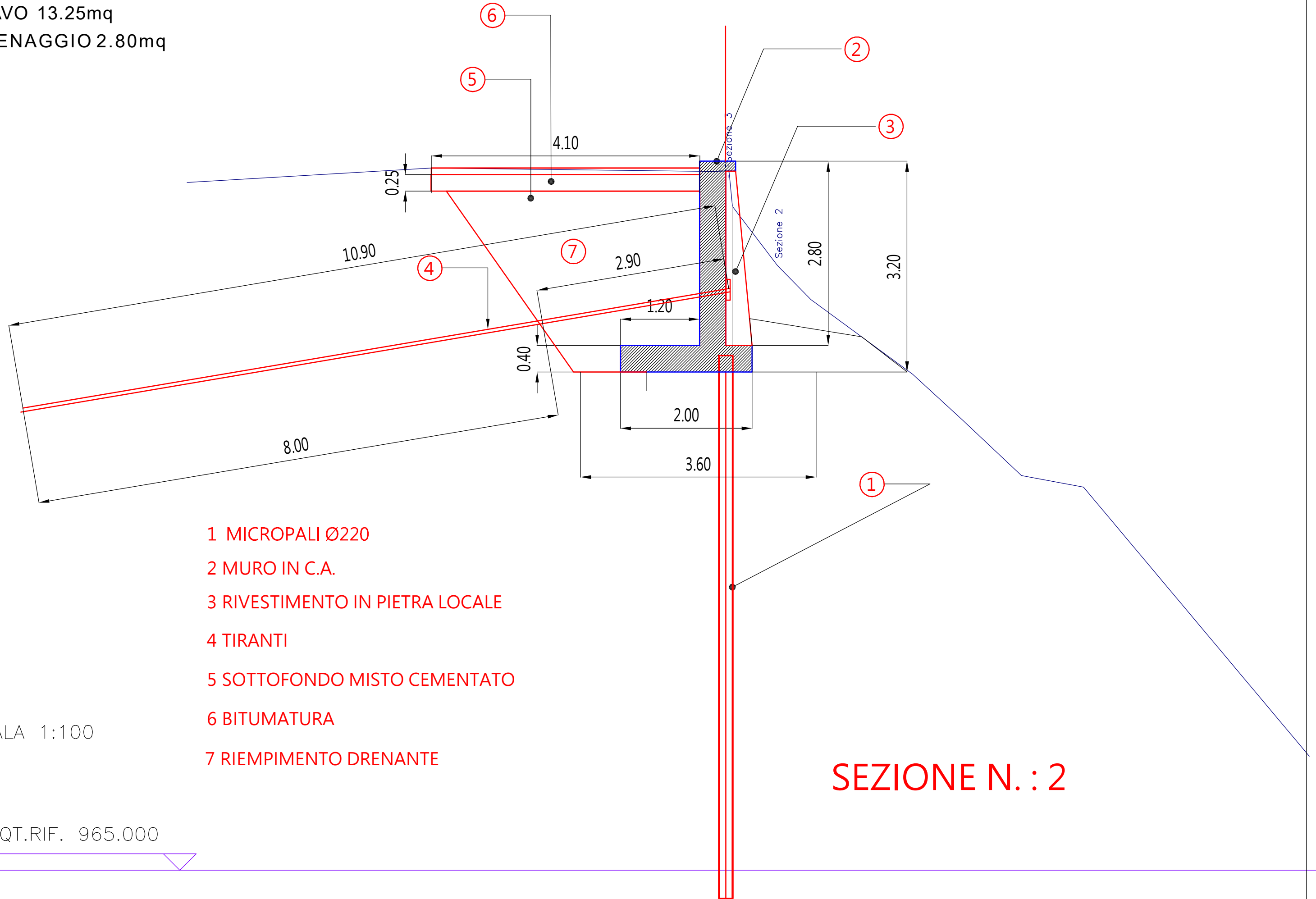
SCAVO 15.88mq  
DRENAGGIO 2.80mq



- 1 MICROPALI Ø220
- 2 MURO IN C.A.
- 3 RIVESTIMENTO IN PIETRA LOCALE
- 4 TIRANTI
- 5 SOTTOFONDO MISTO CEMENTATO
- 6 BITUMATURA
- 7 RIEMPIMENTO DRENANTE

SEZIONE N.: 1

SCAVO 13.25mq  
DRENAGGIO 2.80mq

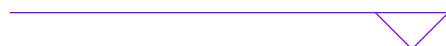


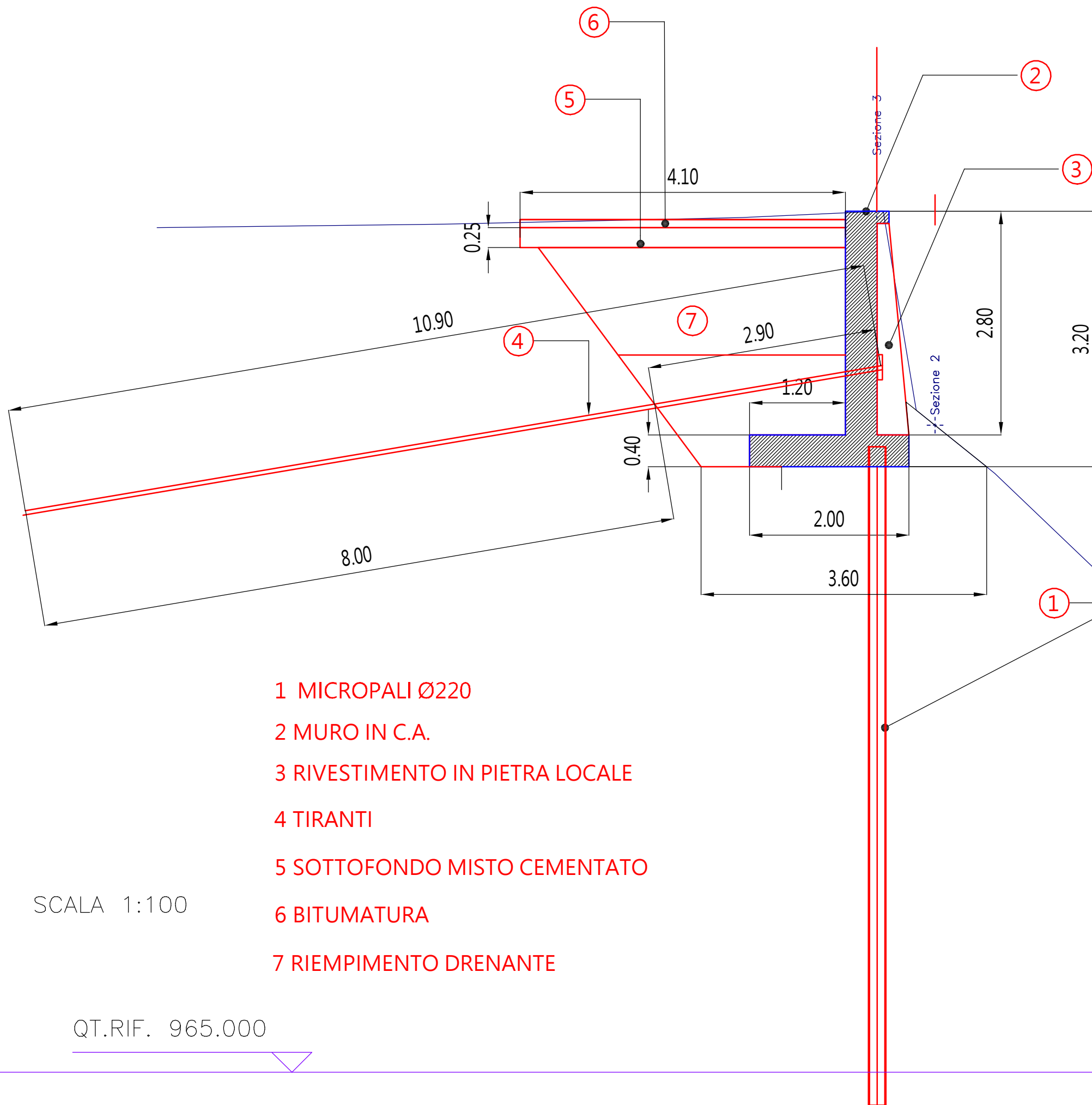
- 1 MICROPALI Ø220
- 2 MURO IN C.A.
- 3 RIVESTIMENTO IN PIETRA LOCALE
- 4 TIRANTI
- 5 SOTTOFONDO MISTO CEMENTATO
- 6 BITUMATURA
- 7 RIEMPIMENTO DRENANTE

SCALA 1:100

SEZIONE N.: 2

QT.RIF. 965.000





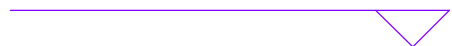
## SEZIONE N. : 3

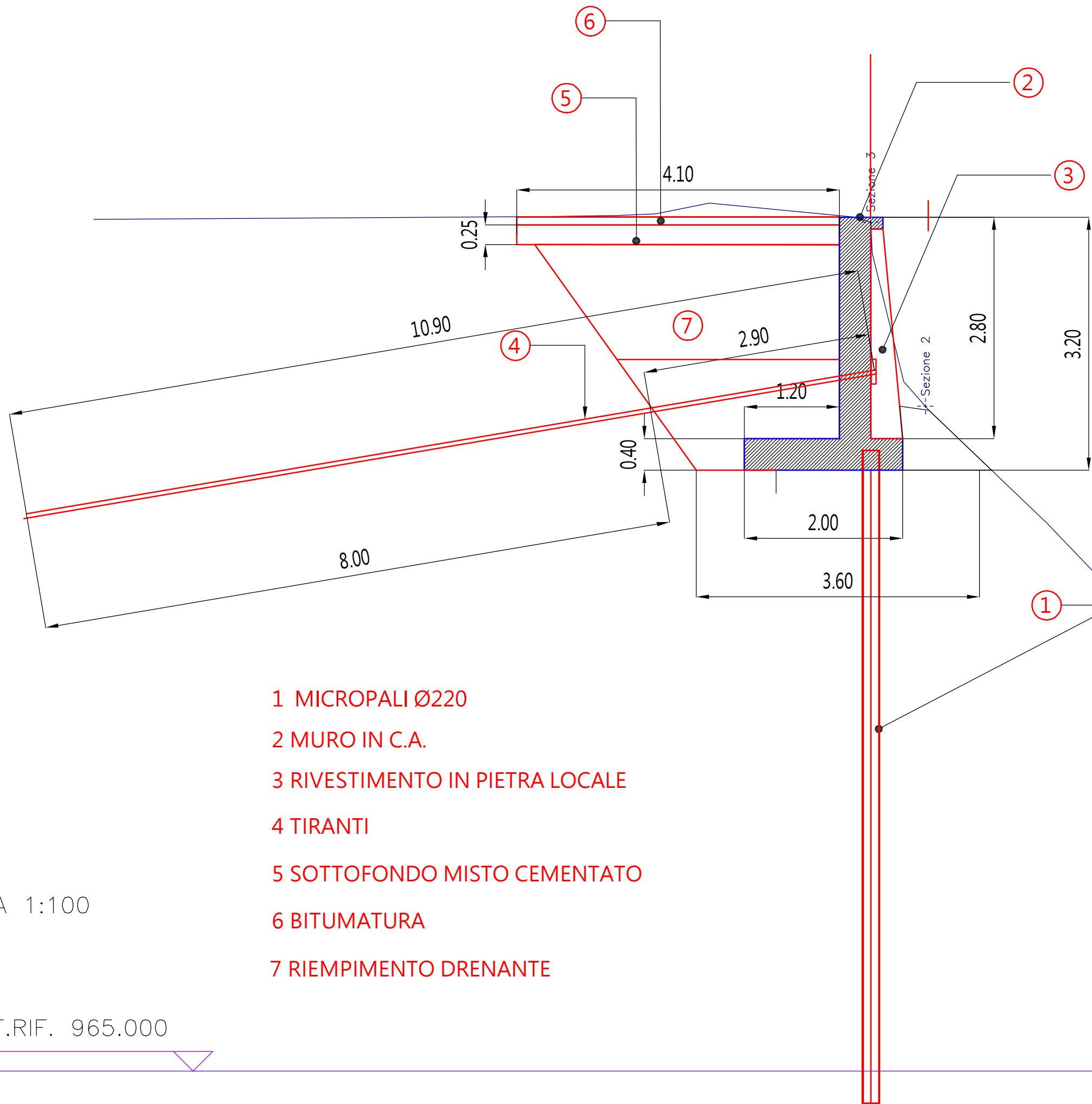
SCAVO 11.92mq  
 DRENAGGIO 2.80mq  
 RILEVATO 4.50mq

- 1 MICROPALI Ø220
- 2 MURO IN C.A.
- 3 RIVESTIMENTO IN PIETRA LOCALE
- 4 TIRANTI
- 5 SOTTOFONDO MISTO CEMENTATO
- 6 BITUMATURA
- 7 RIEMPIMENTO DRENANTE

SCALA 1:100

QT.RIF. 965.000





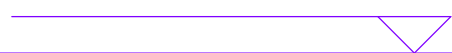
## SEZIONE N. : 4

SCAVO 12.53mq  
DRENAGGIO 2.80mq

- 1 MICROPALI Ø220
- 2 MURO IN C.A.
- 3 RIVESTIMENTO IN PIETRA LOCALE
- 4 TIRANTI
- 5 SOTTOFONDO MISTO CEMENTATO
- 6 BITUMATURA
- 7 RIEMPIMENTO DRENANTE

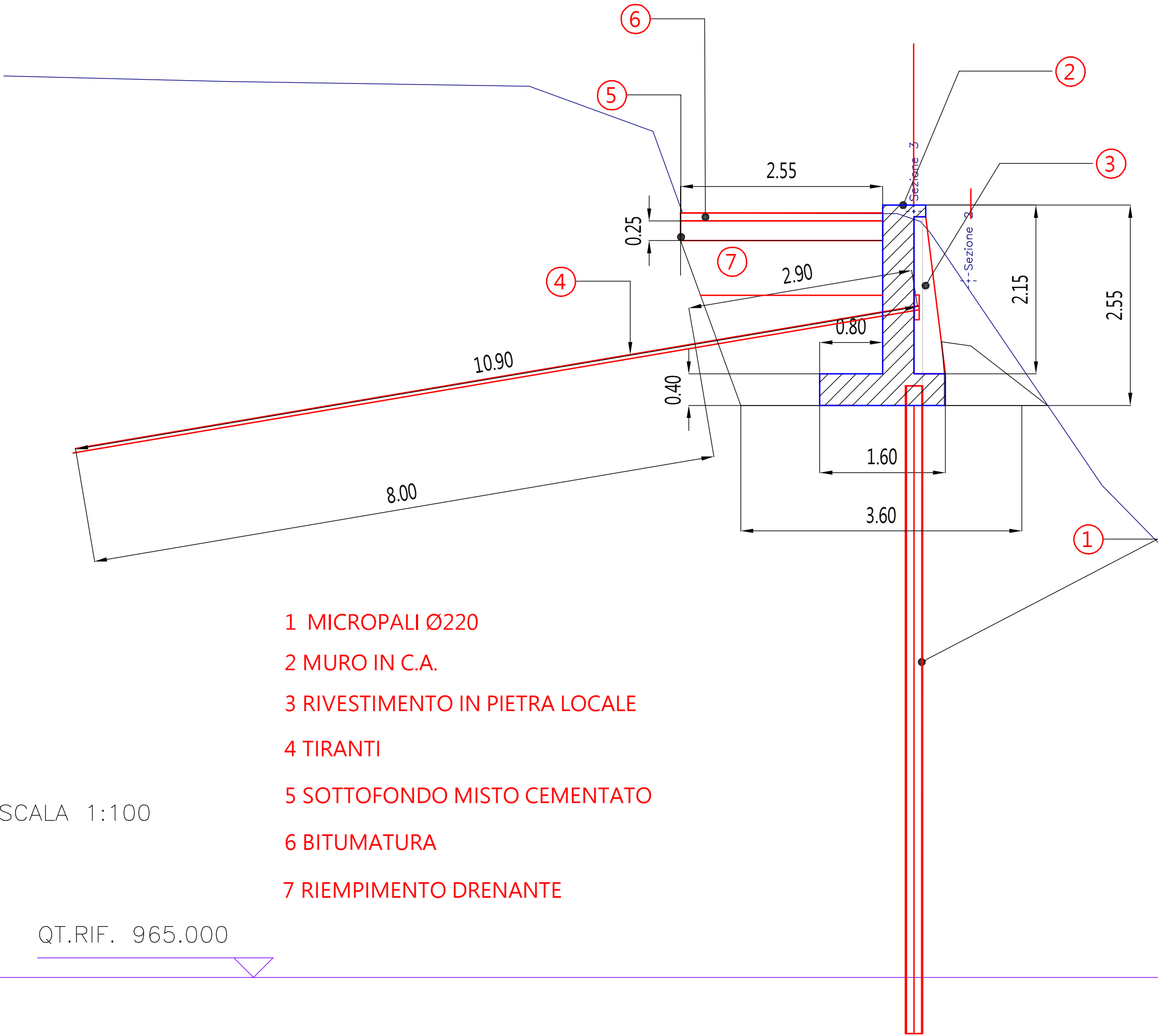
SCALA 1:100

QT.RIF. 965.000



# SEZIONE N. : 5

SCAVO 8.57mq  
DRENAGGIO 2.60mq



- 1 MICROPALI Ø220
- 2 MURO IN C.A.
- 3 RIVESTIMENTO IN PIETRA LOCALE
- 4 TIRANTI
- 5 SOTTOFONDO MISTO CEMENTATO
- 6 BITUMATURA
- 7 RIEMPIMENTO DRENANTE

SCALA 1:100

QT.RIF. 965.000



